

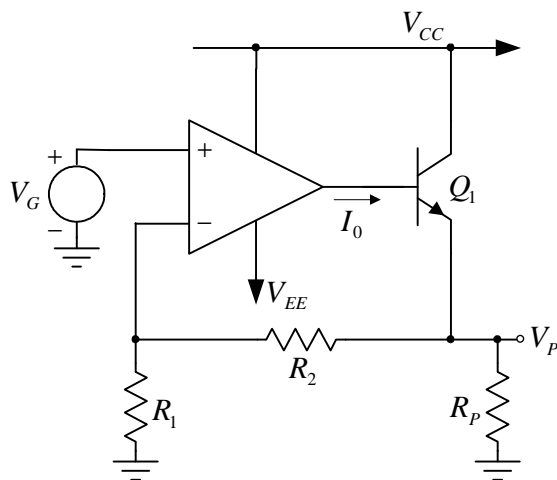
Dodatni zadaci

1. Za kolo sa slike (kolo za baferisanje izlaza operacionog pojačavača) je poznato $R_1 = R_2 = 1\text{k}\Omega$, $V_G = 1\text{V}$ i $V_{CC} = -V_{EE} = 5\text{V}$. Parametri tranzistora su: $\beta_F = 100$, $V_\gamma = V_{BE} = V_{BES} = 0,6\text{V}$ i $V_{CES} = 0,2\text{V}$. Operacioni pojačavač je idealan i poznato je da je maksimalna struja na izlazu operacionog pojačavača za koju i dalje radi u linearnom režimu $I_{0MAX} = 5\text{mA}$.

a) Izračunati napon V_p .

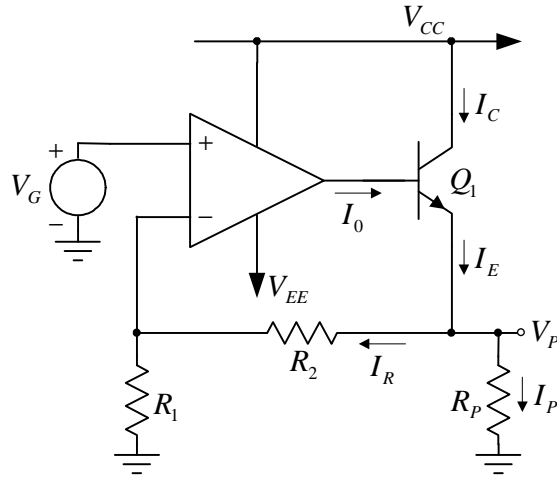
b) Izračunati minimalnu vrednost otpornosti potrošača R_p za koju kolo i dalje ispravno radi. Kolika se snaga P_{DQ_1} disipira na tranzistoru u tom slučaju?

c) Kolika bi bila minimalna dozvoljena vrednost otpornosti potrošača R_p u slučaju da je maksimalna dozvoljena disipacija na tranzistoru $P_{DQ_1MAX} = 1,2\text{W}$?



Rešenje:

Da bi kolo za baferisanje izlaza operacionog pojačavača ispravno radilo, operacioni pojačavač mora da radi u linearnom režimu (što po uslovu zadatka znači da njegova izlazna struja ne sme biti veća od I_{0MAX}), a bipolarni tranzistor u direktnom aktivnom režimu.



a)

$$\left. \begin{array}{l} V^+ = V_G \\ V^- = \frac{R_1}{R_1 + R_2} V_P \\ V^+ = V^- \end{array} \right\} \Rightarrow V_P = \left(1 + \frac{R_2}{R_1}\right) V_G \Rightarrow \boxed{V_P = 2\text{V}}$$

b)

$$\left. \begin{array}{l} R_{P\text{MIN}} = \frac{V_P}{I_{P\text{MAX}}} \\ I_{P\text{MAX}} = I_{E\text{MAX}} - I_R \\ I_{E\text{MAX}} = I_{O\text{MAX}} (\beta_F + 1) \\ I_R = \frac{V_P}{R_1 + R_2} \end{array} \right\} \Rightarrow \left. \begin{array}{l} R_{P\text{MIN}} = \frac{V_P}{I_{P\text{MAX}}} \\ I_{P\text{MAX}} = 504\text{mA} \\ I_{E\text{MAX}} = 505\text{mA} \\ I_R = 1\text{mA} \end{array} \right\} \Rightarrow \boxed{R_{P\text{MIN}} \approx 3,97\Omega}$$

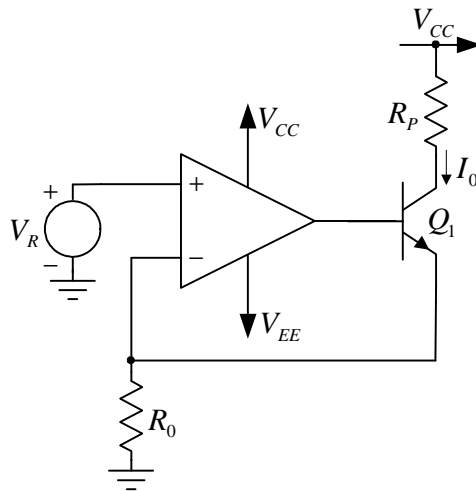
Snaga koja se disipira na NPN bipolarnom tranzistoru se računa prema formuli: $P_{DQ_1} = V_{CE} \cdot I_C$.

$$P_{DQ_1} = V_{CE} \cdot I_C = (V_{CC} - V_P) I_{O\text{MAX}} \beta_F \Rightarrow \boxed{P_{DQ_1} = 1,5\text{W}}$$

c)

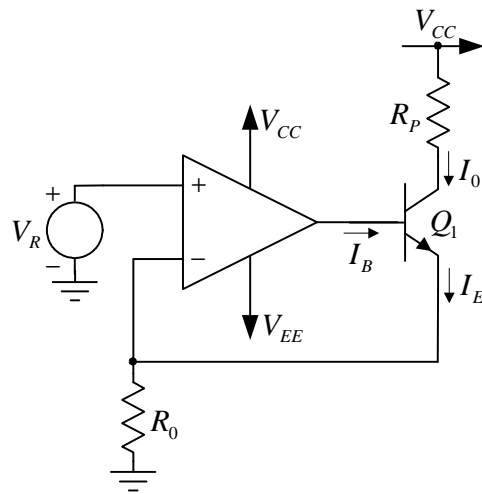
$$\left. \begin{aligned}
 P_{DQ_1,MAX} &= V_{CE} \cdot I'_{C,MAX} \Rightarrow I'_{C,MAX} = \frac{P_{DQ_1,MAX}}{V_{CE}} = \frac{P_{DQ_1,MAX}}{V_{CC} - V_P} \\
 I'_{E,MAX} &= I'_{C,MAX} \frac{\beta_F + 1}{\beta_F} \\
 I'_{P,MAX} &= I'_{E,MAX} - I_R \\
 I_R &= \frac{V_P}{R_1 + R_2} \\
 R'_{P,MIN} &= \frac{V_P}{I'_{P,MAX}}
 \end{aligned} \right\} \Rightarrow \left. \begin{aligned}
 I'_{C,MAX} &= 400\text{mA} \\
 I'_{E,MAX} &= 404\text{mA} \\
 I_R &= 1\text{mA} \\
 I'_{P,MAX} &= 403\text{mA}
 \end{aligned} \right\} \Rightarrow \boxed{R'_{P,MIN} \approx 4,96\Omega}$$

2. Za strujni izvor sa slike je poznato: $R_0 = 1\text{k}\Omega$, $V_R = 3\text{V}$ i $V_{CC} = -V_{EE} = 5\text{V}$. Parametri tranzistora su: $\beta_F = 100$, $V_\gamma = V_{BE} = V_{BES} = 0,6\text{V}$ i $V_{CES} = 0,2\text{V}$. Operacioni pojačavač je idealan. Izračunati maksimalnu vrednost otpornosti potrošača R_p za koju strujni izvor i dalje ispravno radi.



Rešenje:

Da bi strujni izvor sa slike ispravno radio, operacioni pojačavač mora da radi u linearnom režimu, a bipolarni tranzistor u direktnom aktivnom režimu.



$$\left. \begin{array}{l} I_0 = \beta_F I_B \\ I_E = (\beta_F + 1) I_B \\ \beta_F = 100 \gg 1 \end{array} \right\} \Rightarrow I_0 \approx I_E = \frac{V_R}{R_0} = 3\text{mA}$$

$$V_{CE} = V_C - V_E = (V_{CC} - R_P I_0) - V_R$$

Ako $R_P \uparrow \Rightarrow V_{CE} \downarrow \Rightarrow$ i kada postane $V_{CE} = V_{CES}$ tranzistor dolazi do granice ulaska u zasićenje. Tada je $R_P = R_{P\text{MAX}}$:

$$V_{CES} = (V_{CC} - R_{P\text{MAX}} I_0) - V_R \Rightarrow R_{P\text{MAX}} = \frac{V_{CC} - V_R - V_{CES}}{I_0} \Rightarrow \boxed{R_{P\text{MAX}} = 600\Omega}$$